

## **Designwettbewerb anlässlich der 6. Ausgabe der design.Börse\_Berlin**

Berlin gilt als die Hauptstadt der kreativen Köpfe. Für uns ein Grund, uns einen lang gehegten Wunsch zu erfüllen und im Rahmen der Designbörse einen eigenen Designwettbewerb auszusprechen.

Ziel dieses Wettbewerbes ist es, vor allem junge Designer dafür zu gewinnen, Ihre Ideen und Visionen zu einem jährlich wechselnden Thema zu entwickeln. Alle eingereichten Arbeiten werden im Anschluss von einer unabhängigen Fach-Jury bewertet und prämiert. Als Preise – Hauptpreis, 2. Platz, Publikumspreis – werden insgesamt 1.200 Euro vergeben.

Thema des diesjährigen Designwettbewerbes war der Entwurf eines 3 x 2,5 m großen Marktstandes für den Gebrauch im Freien auf Wochen- und Flohmärkten.

*„Auf Berliner Flohmärkten stehen alleine jeden Sonntag mehrere 1000 Marktstände, die täglich auf- und abgebaut werden. Die gängigen Holzmarktstände mit aufrollbarem Planendach nutzen ein etabliertes, über Jahrzehnte entwickeltes, Design. Trotzdem weisen die Stände einige Mängel (windanfällig) auf. Uns hat interessiert, ob dieses Marktstandsystem verbessert und vor allem moderner gestaltet werden kann.“*

Eingereicht wurden insgesamt 9 Entwürfe, die von einer unabhängigen Jury bewertet wurden. Die Ergebnisse des Designwettbewerbes zur Design Börse Berlin 2016 sind:

### **Erster Platz**

Igor Sudas mit seinem Beitrag „New Market Stall“ und  
Fee Keller mit ihrem Beitrag „Ladder“

Das Preisgeld von 1.000 Euro geht somit je zur Hälfte an die beiden Siegerbeiträge.

### **Zweiter Platz**

Designstudio: Ruben der Kindern mit Ihrem Beitrag „Das Wetter Pro Upgrade-Paket“ und  
die Studentengemeinschaft Martin Bertram, Arne Schulte und Nicolai Hüsing mit Ihrem Beitrag  
„Ziehharmonikastand“

**Der Publikumspreis** wird via Facebook-Abstimmung am 11.1.2016 entschieden

Die offizielle Bekanntgabe und Verleihung der Preise erfolgt am Freitag den 22. Januar 2016 um 18:30 auf der Designbörse Berlin. Die Laudatio hält der Diplom-Designer und Vorstand der Allianz deutscher Designer (agd) e.V. Thorsten Meyer-Bogya.

Alle eingereichten Entwürfe werden auf der Designbörse Berlin für drei Tage ausgestellt. **STAND 98**

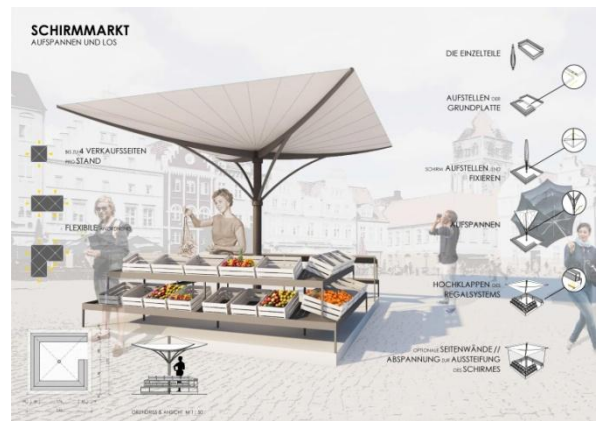
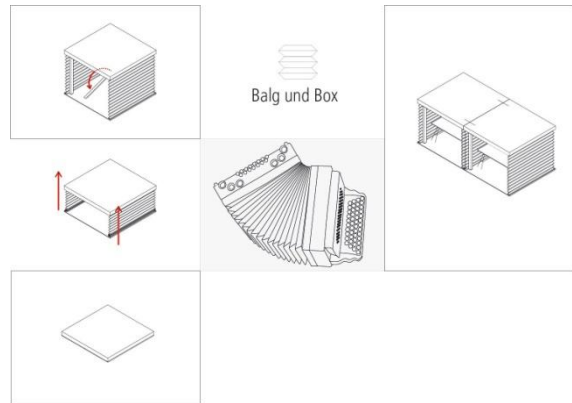
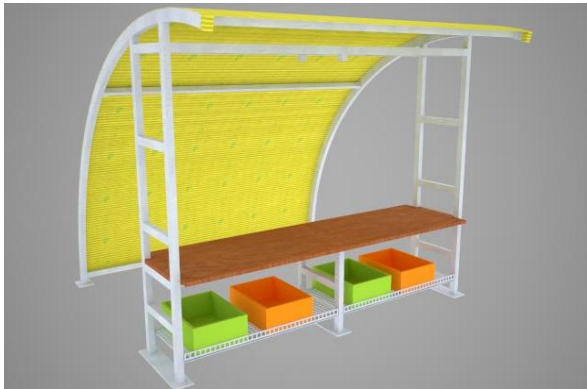
Die Mitglieder der diesjährigen Jury sind:

Ayvaz Murat Marktbudenverleih

Höhne Günter Diplom Journalist, Designpublizist

Meyer-Bogya Torsten Diplom-Designer, Vorstand Allianz deutscher Designer (agd) e.V., Design Initiative Nord e.V. und Muthesiusgesellschaft Kiel e.V.

Schulz Ralph Diplom-Designer



Design Photo / Award / design\_Börse Berlin

50

